

## 直接环状照明

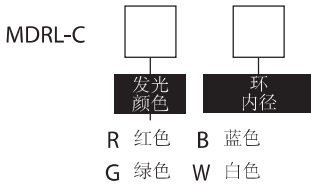
# MDRL 系列

- 高密度分布高亮LED, 以提供统一直射、明场、360度照明
- 大范围应用的标准型LED照明
- 可选择各种型号, 以匹配我们的各种型号镜头的直径

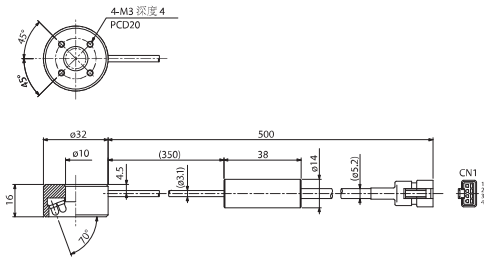


型号	发光颜色	最大额定电流IFM(A)	环内直径 (mm)	环外径 (mm)	照明角度	重量 (g)
MDRL-CR10	● 红色	0.11	ø10	ø32	70°	50
★ MDRL-CG10	● 绿色	0.17	ø10	ø32	70°	50
MDRL-CB10	● 蓝色	0.17	ø10	ø32	70°	50
MDRL-CW10	○ 白色	0.17	ø10	ø32	70°	50
MDRL-CR16	● 红色	0.24	ø16	ø48	76°	65
★ MDRL-CG16	● 绿色	0.37	ø16	ø48	76°	65
MDRL-CB16	● 蓝色	0.37	ø16	ø48	76°	65
MDRL-CW16	○ 白色	0.37	ø16	ø48	76°	65
★ MDRL-CR18	● 红色	0.15	ø18	ø42	65°	55
★ MDRL-CG18	● 绿色	0.24	ø18	ø42	65°	55
★ MDRL-CB18	● 蓝色	0.24	ø18	ø42	65°	55
★ MDRL-CW18	○ 白色	0.24	ø18	ø42	65°	55
MDRL-CR28	● 红色	0.20	ø28	ø50	75°	65
★ MDRL-CG28	● 绿色	0.31	ø28	ø50	75°	65
MDRL-CB28	● 蓝色	0.31	ø28	ø50	75°	65
MDRL-CW28	○ 白色	0.31	ø28	ø50	75°	65
MDRL-CR31	● 红色	0.36	ø31	ø66	75°	130
★ MDRL-CG31	● 绿色	0.55	ø31	ø66	75°	130
MDRL-CB31	● 蓝色	0.55	ø31	ø66	75°	130
MDRL-CW31	○ 白色	0.55	ø31	ø66	75°	130
MDRL-CR36	● 红色	0.36	ø36	ø66	75°	120
★ MDRL-CG36	● 绿色	0.55	ø36	ø66	75°	120
MDRL-CB36	● 蓝色	0.55	ø36	ø66	75°	120
MDRL-CW36	○ 白色	0.55	ø36	ø66	75°	120
MDRL-CR50	● 红色	0.64	ø50	ø90	70°	180
★ MDRL-CG50	● 绿色	0.96	ø50	ø90	70°	180
MDRL-CB50	● 蓝色	0.96	ø50	ø90	70°	180
MDRL-CW50	○ 白色	0.96	ø50	ø90	70°	180
MDRL-CR56	● 红色	1.12	ø56	ø120	55°	520
★ MDRL-CG56	● 绿色	1.55	ø56	ø120	55°	520
MDRL-CB56	● 蓝色	1.55	ø56	ø120	55°	520
MDRL-CW56	○ 白色	1.55	ø56	ø120	55°	520

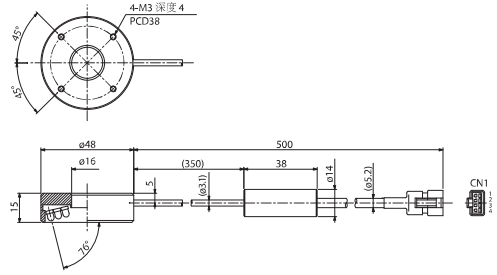
型号代码说明



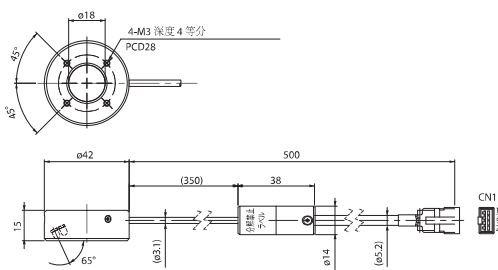
MDRL-CR (CG,CB,CW) 10



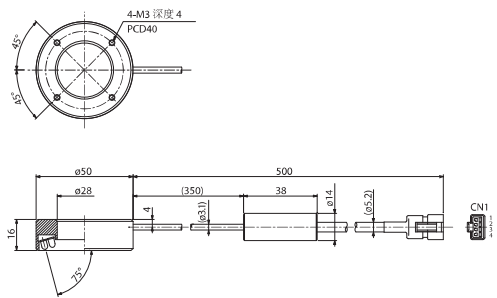
MDRL-CR (CG,CB,CW) 16



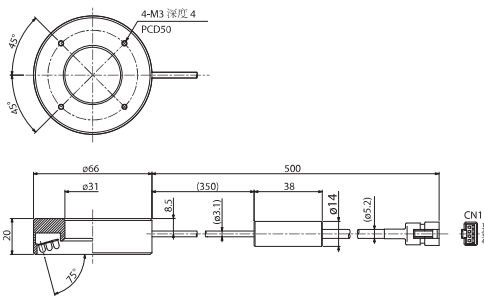
MDRL-CR (CG,CB,CW) 18



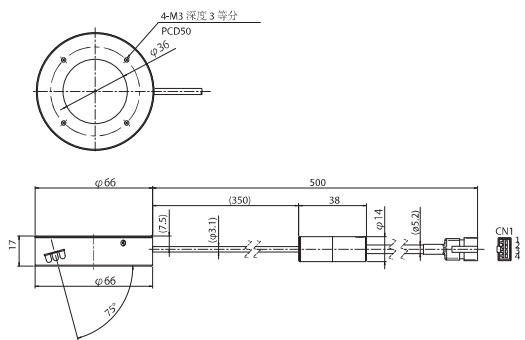
MDRL-CR (CG,CB,CW) 28



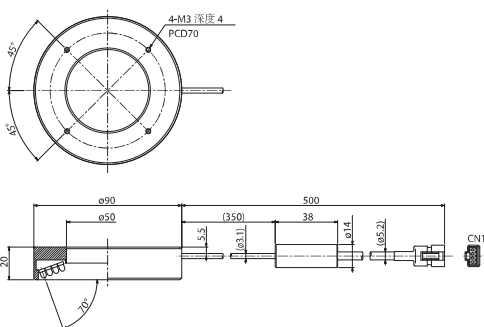
MDRL-CR (CG,CB,CW) 31



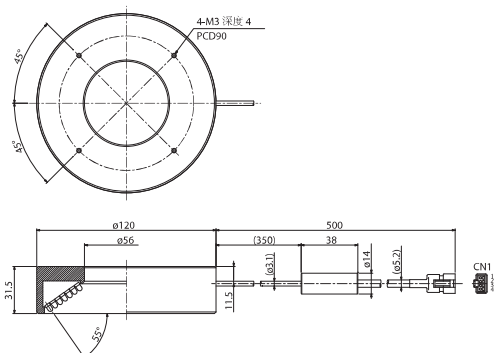
MDRL-CR (CG,CB,CW) 36



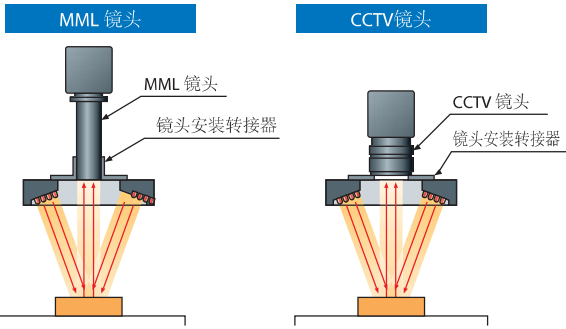
MDRL-CR (CG,CB,CW) 50



MDRL-CR (CG,CB,CW) 56



## 照明结构



提供符合每个MML镜头外径的镜头安装转接座。

提供符合每个CCTV镜头外径的镜头安装转接座。

## 示例影像

MDRL-CB56



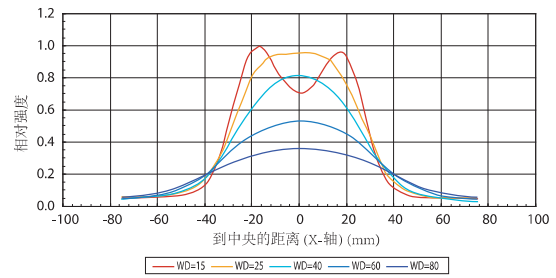
移动电话的按钮组件



易拉罐上凹槽

## 光分布特征

MDRL-CW31

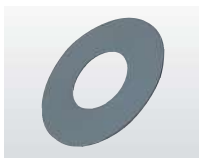


## 直接环状可选装置

漫射镜和偏光镜可避免图像出现阴影。还有装至肖特茱丽特镜头的转接头可选。



漫射板



偏光镜

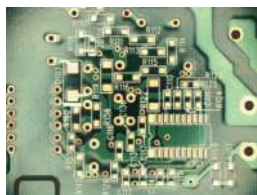


转接座



镜头安装转接座

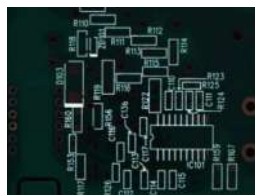
## 使用各类配件得到的印刷电路板影像示例



MDRL



有漫射板



带漫射镜和偏光镜

在第一个图像里出现严重暗角，加上漫射板后即可抑制些许暗角，如加上偏光镜，即可完全抑制。