

## SP-20000 family

2000万像素 全局快门CMOS相机



- 采用2000万像素 35mm CMOS传感器(全局快门)
- 帧率：最大31.2fps(在全分辨率下)
- 有效像素：5120(H) x 3840(V)
- 像元尺寸：6.4 $\mu$ m(H) x 6.4 $\mu$ m(V)
- 内置Multi ROI模式
- 内置部分读出模式、水平/垂直Binning模式(黑白)
- 支持预处理功能(坏点校正、Gamma校正、阴影补偿、HDR及其他高级功能)
- 可输出彩色Bayer 8/10bit或黑白8/10bit的图像数据
- 支持多种通信接口(Mini Camera Link、CoaXPress(x2)、USB3 Vision)
- 支持自动增益、自动电平控制等功能
- F接口
- 镜头控制连接器(选配件)

# SP-20000 family 性能参数

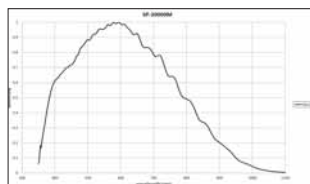
规格		SP-20000 family (Camera Link)
芯片类型	对角线41mm CMOS (全局快门)	
像素时钟	40MHz	
Camera Link时钟	80MHz / 60MHz	
帧率(在全分辨率下)	31.2 fps	
CMOS尺寸	32.77mm (h) x 24.58mm (v)	
像元尺寸	6.4μm (h) x 6.4μm (v)	
有效像素	5120 (h) x 3840 (v)	
全像素读出	5120 (h) x 3840 (v) 30 fps	
部分读出	ROI (黑白) ROI (彩色) Binning	2 ~ 3840行 2 ~ 3840行 2x2以内 (黑白)
最低照度(黑白)	0.09Lux (无IR cut, 快门off, 增益最大, 光圈F1.4, 50%视频幅度基准)	
最低照度(彩色)	1.26Lux(快门off, 增益最大, 光圈F1.4, 50%绿色幅度基准)	
信噪比	黑白 彩色	53dB (典型值, 增益0dB) 51dB (典型值, 增益0dB, green)
数字图像信号输出	8/10bit (黑白或Bayer彩色)	
增益	黑白/彩色	手动/自动 0dB ~ +24dB
白平衡	手动, 一键式或连续自动 (3000K ~ 9000K)	
Gamma校正	0.45 ~ 1.0 (8 steps) 或 256-point LUT	
输入输出信号	GPIO 输入/输出 (12-pin连接器)	
触发输入	TTL, Pulse Generator, CameraLink CC1, Software	
触发模式	定时触发(EPS), PIV触发, 外部触发, 预置电平触发(RCT w/ALC)	
电子快门	预置 自动	10μs ~ 8秒(每1μs) On/单触/连续
自动电平控制(ALC)	快门 1/10,000 秒 ~ 帧率 增益 0dB ~ +24dB 跟踪速度, 输出限幅	
预处理功能	平场校正, 坏点校正, 自动电平控制, LUT	
工作温度	-5 ~ +45	
存储温度	-45 ~ +70	
工作湿度	20 ~ 80% (无凝结)	
耐震强度	10G (20Hz ~ 200Hz XYZ)	
耐冲击力	80G	
认证	CE (EN 61000-6-2, EN 61000-6-3), FCC part 15 class B, RoHS/WEEE	
电源电压	DC +12V ~ +24V ±10%, 典型功耗5.4W (full frame @ 12V)	
镜头接口	F 接口	
外形尺寸 (H x W x L)	62mm x 62mm x 84.5mm (不含凸起部分)	
重量	320g	

## 接口

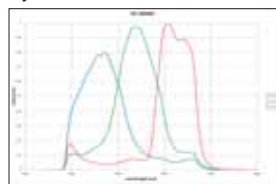
接口	帧率	规格
Mini Camera Link (full)	31.2fps (8/10bit)	SP-20000M-PMCL (黑白) SP-20000C-PMCL (彩色)
CoaXPress (x1 or x2)	30fps (8/10bit)	SP-20000M-CXP2 (黑白) SP-20000C-CXP2 (彩色)
USB3 Vision	16fps (8bit)	SP-20000M-USB (黑白) SP-20000C-CXP2 (彩色)

## 综合光谱响应特性

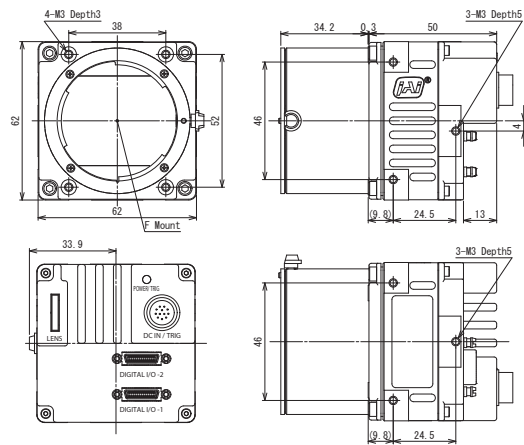
### 黑白



### Bayer彩色

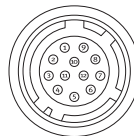


## 外形尺寸图



## 连接

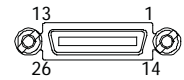
### 直流 / 触发



12-pin连接器

Pin no.	Signal	Remarks
1	GND	
2	DC Input	+12 ~ +24V
3	GND	
4	Iris Video	for Auto Iris
5	NC	
6	NC	
7	NC	
8	NC	
9	TTL out1	
10	TTL In1	
11	DC Input	+12 ~ +24V
12	GND	

### Mini-CL接口



Pin no.	In/Out	Name	Note
1,14		Power	DC in
2(-),15(+)	O	TxOUTo	Data output
3(-),16(+)	O	TxOUT1	
4(-),17(+)	O	TxOUT2	
5(-),18(+)	O	TxClk	CL Clock
6(-),19(+)	O	TxOUT3	Data output
7(+),20(-)	I	SerTC (Rx/D)	LVDS serial control (CC1 only)
8(-),21(+)	O	SerTFG (Tx/D)	
9(-),22(+)	I	CC1 (Trigger)	Trigger input (CC1 only)
10(+),23(-)		CC1 (Reserved)	(CC1 only)
11,24		NC	
12,25		NC	
13,26		Shield	GND

### AUX连接器



Pin no.	I/O	Name
1	O	TTL OUT2
2	O	TTL OUT3
3	I	TTL IN2
4		NC
5		GND
6	I	LVDS IN1+
7	I	LVDS IN1-
8		NC
9		GND
10		GND

以上是使用Mini Camera Link接口时的参数。

JAI LTD. Shanghai

地址: 中国上海市长寿路 868 号中国港中旅大厦 15 楼 1502 室

电话: +86-21-61800539 / 61800533

传真: +86-21-61800541

www.jai.com



See the possibilities